

4-fach Schaltdecoder mit bistabile Relais

Bestell Nr: 2025004_Rel_FM (Fertigmodul)

Bestell Nr: 2025004_Rel_BS (Bausatz)

Bestell Nr: 2025004_Rel_PL (Platine)

Ein Schaltdecoder dient dazu, Zubehörartikel wie Weichen, Signale, Entkupppler, Beleuchtungen oder Relais digital zu schalten. Er wandelt digitale Befehle der Zentrale in Schaltimpulse oder Dauerschaltungen um.

Der Schaltdecoder hat einen Arduino NANO als Steuer CPU.

Mit einem Arduino Nano lassen sich u. a.:

- Weichen und Signale schalten
- Licht- und Effektfunktionen steuern
- Servo-Antriebe ansteuern
- Rückmeldungen oder Sonderlogiken realisieren.

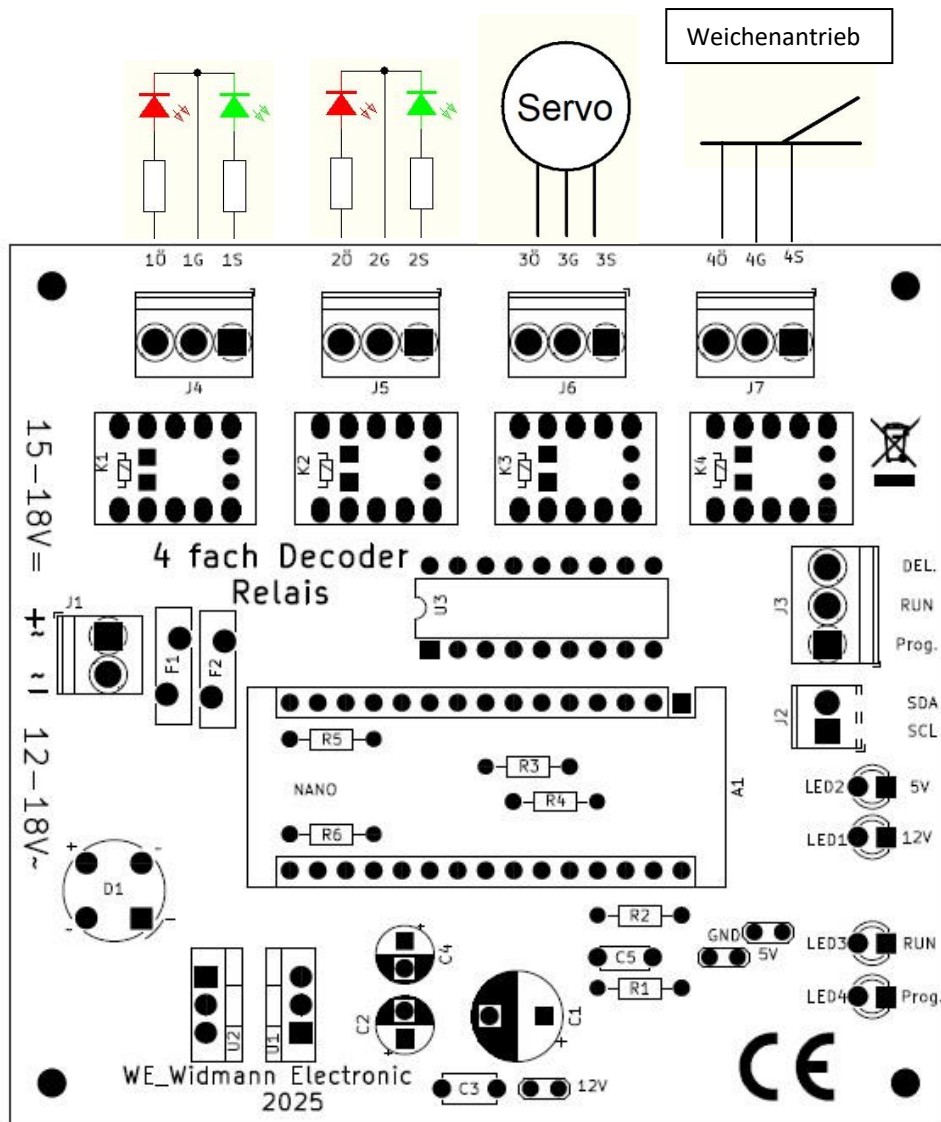
Der Arduino NANO wird über USB programmiert und kann via I²C Bus mit anderen Teilnehmern kommunizieren.

Die Mikrocontroller-Ausgänge schaltet bistabile Relais. Jeder Ausgang hat eine Schaltleistung von 2A. An den Schaltdecoder kann sowohl **12-18V~** oder **15-18V =** an die Klemme **J1** zur Spannungsversorgung angeschlossen werden.

Stromaufnahme bei 18VDC 80 mA.

An die Ausgänge J4 bis J7 können wie im Bild LED`s, Weichenantriebe oder Servos angeschlossen werden. Des Weiteren können an die Ausgänge

Servos angeschlossen werden. Die Ausgänge werden mit +5V, 500mA beschaltet.



Angesteuert werden die Ausgänge mit einem Arduino NANO.

DO	J4/R
D1	J4/G
D11	J5/R
D3	J5/G
D4	J6/R
D5	J6/G
D6	J7/R
D7	J7/G
D8	DEL
D9	RUN
D10	Prog.

Die LED RUN wird mit D12 und die LED Prog. mit D13 programmiert.

An der Klemme J3 können Taster oder Schalter zur Programmierung und Speicherung des NANO angeschlossen werden. Das Fertigmodul wird mit einer Testsoftware geliefert.